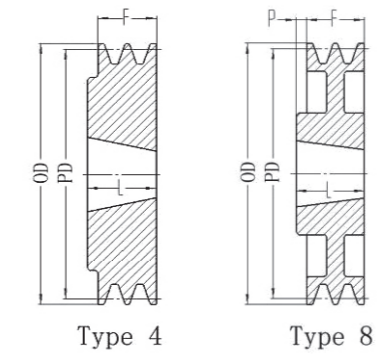


■ FTS TBプーリ 適用ブッシング型番表

SPB						
PD	OD	溝数				
データ径	外径	2	3	4	5	6
125	132				—	—
132	139				—	—
135	142	2012			—	—
140	147				—	—
145	152				—	—
150	157					
155	162					
160	167					
165	172					
170	177					
175	182					
180	187					
185	192		2517			
190	197					
195	202					
200	207					
206	213					
212	219			3020		
218	225					
224	231					
230	237					
236	243					
250	257					
265	272					
280	287					
300	307					
315	322					
335	342					
355	362				3535	
375	382	—				
400	407	—				
425	432	—				
450	457	—				
475	482	—				
500	507	—				
560	567	—				4040
630	637	—				
710	717	—	—			
800	807	—	—			4545
900	907	—	—			

SPC			
PD	OD	溝数	
データ径	外径	3	4
180	189.6		2517
190	199.6	2517	
200	209.6		
206	215.6		3020
212	221.6		
218	227.6		
224	233.6		
230	239.6	3020	
236	245.6		
243	252.6		
250	259.6		
265	274.6		
280	289.6		3535
300	309.6		
315	324.6		
335	344.6		
355	364.6		
375	384.6	3535	
400	409.6		
425	434.6		
450	459.6		
475	484.6		
500	509.6		
530	539.6		
560	569.6		4040

SP8V			
PD	OD	溝数	
データ径	外径	4	6
295	300		
310	315		
330	335	4040	
350	355		
370	375		
395	400		
420	425		
445	450		
470	475		4545
495	500		
555	560		
625	630		
705	710		
795	800		
895	900		5050
995	1000		
1245	1250		6050



品番	PD	OD	BUSHING		TYPE	L	P	R	F	質量 (KG)
	データ径	外径	品番 No.	最大軸径	形状番	ボス長さ	出	引込み	リム幅	
SPZ 67-1	67	71	1108	28	4	22	6	—	16	0.32
SPZ 71-1	71	75	1108	28	4	22	6	—	16	0.36
SPZ 75-1	75	79	1108	28	4	22	6	—	16	0.41
SPZ 80-1	80	84	1210	32	4	25	9	—	16	0.51
SPZ 85-1	85	89	1210	32	4	25	9	—	16	0.58
SPZ 90-1	90	94	1210	32	4	25	9	—	16	0.66
SPZ 95-1	95	99	1210	32	4	25	9	—	16	0.74
SPZ 100-1	100	104	1210	32	4	25	9	—	16	0.82
SPZ 106-1	106	110	1610	42	4	25	9	—	16	0.95
SPZ 112-1	112	116	1610	42	4	25	9	—	16	0.99
SPZ 118-1	118	122	1610	42	4	25	9	—	16	1.12
SPZ 125-1	125	129	1610	42	4	25	9	—	16	1.28
SPZ 132-1	132	136	1610	42	4	25	9	—	16	1.60
SPZ 140-1	140	144	1610	42	8	25	9	—	16	1.37
SPZ 150-1	150	154	1610	42	8	25	9	—	16	1.55
SPZ 160-1	160	164	1610	42	8	25	9	—	16	1.70
SPZ 170-1	170	174	1610	42	8	25	9	—	16	1.85
SPZ 180-1	180	184	1610	42	8	25	9	—	16	2.02