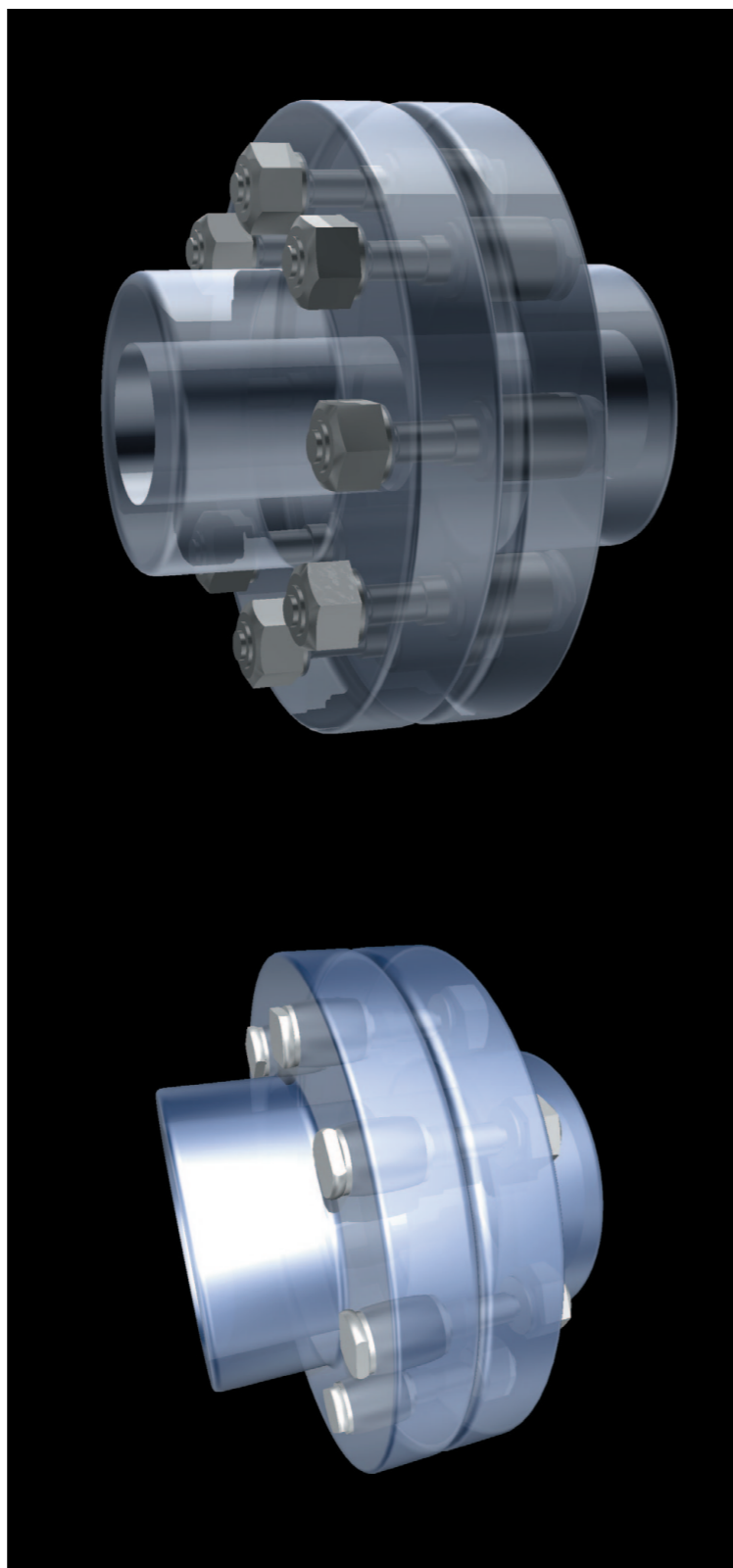


フランジ形たわみ軸継手

(JISB1452 準拠)

フランジ形たわみ軸継手の特長

1. 軸動力を円滑に伝える。
2. 機械の振動、軸の振れを相手側に伝えない。
3. 軸継手から軸を押す力(スラスト)が出ない。
4. 直結したまま、回転軸を外部から手廻しできる。
5. 継手のエレメント(継手ボルト)をはずして機械の軸をそれぞれ回転させ回転方向の点検、原動機の単独運転ができる。
6. 機械の直結状態(両軸の関係位置)が簡単に測定できる。
7. 構造が簡単であり、完全なフレキシブルである。



フランジ形たわみ軸継手の材質と構成

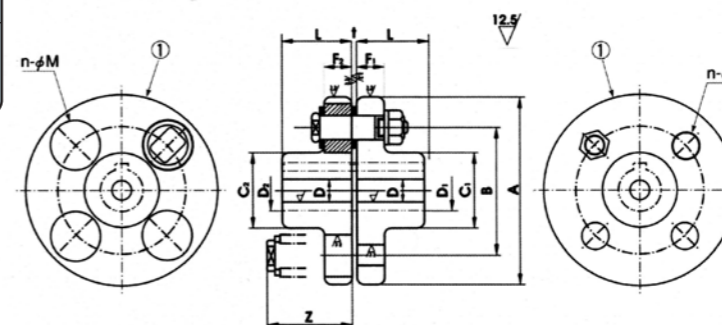
- 継手本体……………FC200以上
- ボルト……………S45C
- ナット……………SS400
- ばね座金……………SWRH62
- ゴムブッシュ……………耐油性加硫ゴム
- 座金……………SS400

備考

1. tは組立時の継手本体のすき間であって継手ボルトの座金の厚さに相当します。
2. 質量は(最小軸穴径加工の場合) 継手ボルトを含んだ質量です。

フランジ形たわみ軸継手

本体寸法表

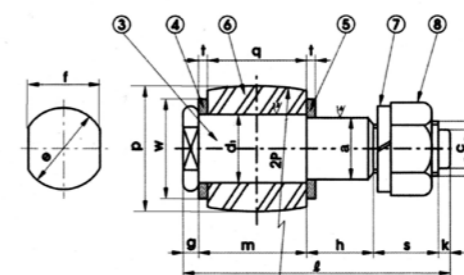


単位(mm)

呼び (Type Number) A	最大軸径 (Max bore)		下穴 (Pilot bore) D	L	C		B	F1	F2	n (個)	a	M	t	参考		伝達トルク		GD2 (kgf·m)	最高回 転数 (rpm) (Max)	使用 部品 番号 (Part No.)
	D1	D2			C1	C2								ボルト抜 きシロ Z(Bolt Remove Clearance)	質量 (mass) (kg)	(N.m)	(kgf·m)			
CL 100	25	11	35.5	42.5	67	16	16	4	10	23	3	56	2.2	9.8	1	0.0096	4000	#2		
CL 112	28	13	40	50	75	16	16	4	10	23	3	56	2.9	15.7	1.6	0.015	4000	#2		
CL 125	32	28	13	45	56	60	85	18	18	4	14	32	3	64	3.9	24.5	2.5	0.026	4000	#3
CL 140	38	35	13	50	71	63	100	18	18	6	14	32	3	64	5.4	49	5	0.043	4000	#3
CL 160	45	15	56	80	115	18	18	8	14	32	3	64	7.6	110	11.2	0.076	4000	#3		
CL 180	50	15	63	90	132	18	18	8	14	32	3	64	10.3	157	16	0.12	3500	#3		
CL 200	56	21	71	100	145	22.4	22.4	8	20	41	4	85	15.7	245	25	0.25	3200	#4		
CL 224	63	21	80	112	170	22.4	22.4	8	20	41	4	85	20.7	392	40	0.39	2850	#4		
CL 250	71	25	90	125	180	28	28	8	25	51	4	100	30	617	63	0.74	2550	#5		
CL 280	80	34	100	140	200	28	40	8	28	57	4	116	42	980	100	1.32	2300	#6		
CL 315	90	41	112	160	236	28	40	10	28	57	4	116	56	1570	160	2.2	2050	#6		
CL 355	100	60	125	180	260	35.5	56	8	35.5	72	5	150	86	2450	250	4.5	1800	#8		

フランジ形たわみ軸継手

部品寸法表



単位(mm)

部品番号 (Part No.)	呼び	③ボルト (Bolt)											④座金 (Washer)			⑥ブッシュ (Rubber bush)			⑤座金 (Washer)			
	axℓ	ねじの 呼び d	d1	a	c	e	f	g	h	s	k	m	ℓ	d1	t	w	d1	p	q	a	t	w
#2	10x56	M10	12	10	7	16	13	4	17	14	2	19	56	12	3	18	12	22	16	10	3	18
#3	14x64	M12	16	14	9	19	17	5	19	16	3	21	64	16	3	25	16	31	18	14	3	25
#4	20x85	M20	22.4	20	15	28	24	5	24.6	25	4	26.4	85	22.4	4	32	22.4	40	22.4	20	4	32
#5	25x100	M24	28	25	18	34	30	6	30	27	5	32	100	28	4	40	28	50	28	25	4	40
#6	28x116	M24	31.5	28	18	38	32	6	30	31	5	44	116	31.5	4	45	31.5	56	40	28	4	45
#8	35.5x150	M30	40	35.5	23	48	41	8	38.5	36.5	6	61	150	40	5	56	40	71	56	35.5	5	56