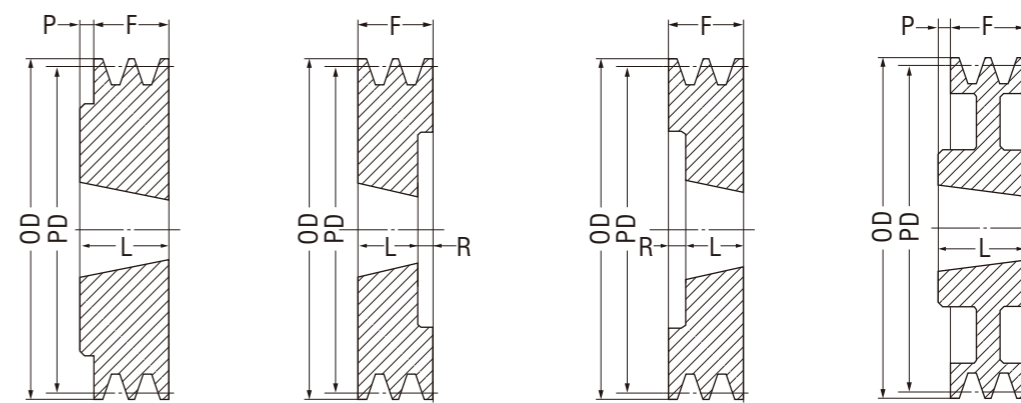


TYPE 5 TYPE 6 TYPE 9 TYPE 11 TYPE 12 TYPE 13

(単位:mm)

品番	PD	OD	BUSHING		TYPE	L	P	R	F	質量 (KG)
	データ径	外径	品番No.	最大軸穴径	形状図番	ボス長さ	出	引込み	リム幅	
SPA 75-3	75	80.5	1108	28	5	22	-	28	50	0.80
SPA 80-3	80	85.5	1210	32	5	25	-	25	50	0.84
SPA 83-3	83	88.5	1210	32	5	25	-	25	50	0.91
SPA 85-3	85	90.5	1210	32	5	25	-	25	50	0.99
SPA 88-3	88	93.5	1210	32	5	25	-	25	50	1.03
SPA 90-3	90	95.5	1610	42	5	25	-	25	50	0.99
SPA 93-3	93	98.5	1610	42	5	25	-	25	50	1.08
SPA 95-3	95	100.5	1610	42	5	25	-	25	50	1.17
SPA 98-3	98	103.5	1610	42	5	25	-	25	50	1.23
SPA 100-3	100	105.5	1610	42	6	25	-	25	50	1.28
SPA 103-3	103	108.5	1610	42	6	25	-	25	50	1.39
SPA 106-3	106	111.5	1610	42	6	25	-	25	50	1.53
SPA 109-3	109	114.5	1610	42	6	25	-	25	50	1.63
SPA 112-3	112	117.5	2012	50	5	32	-	18	50	1.54
SPA 118-3	118	123.5	2012	50	6	32	-	18	50	1.81
SPA 125-3	125	130.5	2012	50	6	32	-	18	50	2.19
SPA 132-3	132	137.5	2012	50	6	32	-	18	50	2.53
SPA 140-3	140	145.5	2517	60	6	45	-	5	50	2.82
SPA 150-3	150	155.5	2517	60	6	45	-	5	50	3.54
SPA 160-3	160	165.5	2517	60	6	45	-	5	50	4.24
SPA 170-3	170	175.5	2517	60	6	45	-	5	50	5.10
SPA 180-3	180	185.5	2517	60	6	45	-	5	50	6.00
SPA 190-3	190	195.5	2517	60	6	45	-	5	50	6.88
SPA 200-3	200	205.5	2517	60	9	45	-	2.5	50	5.61
SPA 212-3	212	217.5	2517	60	9	45	-	2.5	50	6.32
SPA 224-3	224	229.5	2517	60	12	45	-	2.5	50	6.28
SPA 236-3	236	241.5	2517	60	12	45	-	2.5	50	6.82
SPA 250-3	250	255.5	2517	60	12	45	-	2.5	50	7.04
SPA 280-3	280	285.5	2517	60	12	45	-	2.5	50	8.33
SPA 300-3	300	305.5	3020	75	13	51	1	-	50	10.20
SPA 315-3	315	320.5	3020	75	11	51	0.5	-	50	10.80



TYPE 4 TYPE 5 TYPE 6 TYPE 8

(単位:mm)

品番	PD	OD	BUSHING		TYPE	L	P	R	F	質量 (KG)
	データ径	外径	品番No.	最大軸穴径	形状図番	ボス長さ	出	引込み	リム幅	
SPB 100-2	100	107	1610	42	5	25	-	19	44	1.22
SPB 106-2	106	113	1610	42	5	25	-	19	44	1.41
SPB 112-2	112	119	1610	42	5	25	-	19	44	1.67
SPB 118-2	118	125	1610	42	6	25	-	19	44	1.85
SPB 125-2	125	132	2012	50	6	32	-	12	44	1.96
SPB 132-2	132	139	2012	50	6	32	-	12	44	2.37
SPB 135-2	135	142	2012	50	6	32	-	12	44	2.49
SPB 140-2	140	147	2012	50	6	32	-	12	44	2.76
SPB 145-2	145	152	2012	50	6	32	-	12	44	3.03
SPB 150-2	150	157	2012	50	6	32	-	12	44	3.29
SPB 155-2	155	162	2012	50	6	32	-	12	44	3.55
SPB 160-2	160	167	2012	50	6	32	-	12	44	3.83
SPB 165-2	165	172	2012	50	6	32	-	12	44	4.13
SPB 170-2	170	177	2012	50	6	32	-	12	44	4.43
SPB 175-2	175	182	2517	60	4	45	1	-	44	5.14
SPB 180-2	180	187	2517	60	4	45	1	-	44	5.52
SPB 185-2	185	192	2517	60	4	45	1	-	44	5.96
SPB 190-2	190	197	2517	60	4	45	1	-	44	6.35
SPB 195-2	195	202	2517	60	8	45	1	-	44	5.77
SPB 200-2	200	207	2517	60	8	45	1	-	44	5.29
SPB 206-2	206	213	2517	60	8	45	1	-	44	6.56
SPB 212-2	212	219	2517	60	8	45	1	-	44	6.34
SPB 218-2	218	225	2517	60	8	45	1	-	44	6.92
SPB 224-2	224	231	2517	60	8	45	1	-	44	6.79
SPB 230-2	230	237	2517	60	8	45	1	-	44	7.87
SPB 236-2	236	243	2517	60	8	45	1	-	44	7.01
SPB 250-2	250	257	2517	60	8	45	1	-	44	8.77