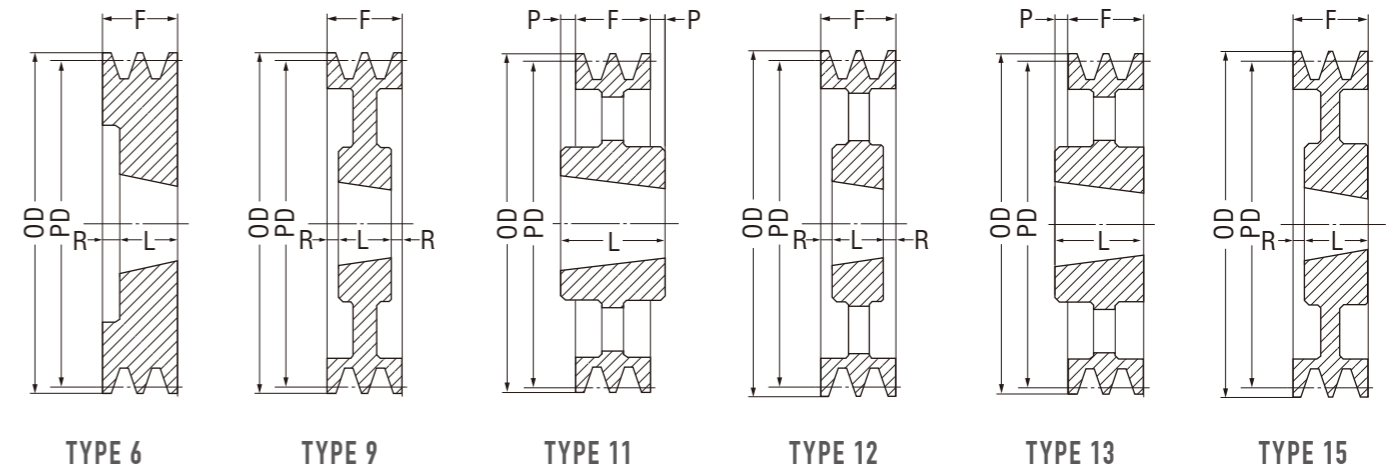


(単位:mm)

品番	PD	OD	BUSHING		TYPE	L	P	R	F	質量 (KG)
	データ径	外径	品番No.	最大軸穴径	形状図番	ボス長さ	出	引込み	リム幅	
SPB 265-2	265	272	2517	60	13	45	1	-	44	7.57
SPB 280-2	280	287	2517	60	13	45	1	-	44	7.84
SPB 300-2	300	307	2517	60	13	45	1	-	44	8.53
SPB 315-2	315	322	2517	60	13	45	1	-	44	8.91
SPB 335-2	335	342	2517	60	13	45	1	-	44	9.59
SPB 355-2	355	362	3020	75	13	51	7	-	44	11.36
SPB 375-2	375	382	3020	75	13	51	7	-	44	11.97
SPB 400-2	400	407	3020	75	11	51	3.5	-	44	14.41
SPB 425-2	425	432	3020	75	11	51	3.5	-	44	14.45
SPB 450-2	450	457	3020	75	11	51	3.5	-	44	15.44



(単位:mm)

品番	PD	OD	BUSHING		TYPE	L	P	R	F	質量 (KG)
	データ径	外径	品番No.	最大軸穴径	形状図番	ボス長さ	出	引込み	リム幅	
SPB 125-3	125	132	2012	50	6	32	-	31	63	2.53
SPB 132-3	132	139	2012	50	6	32	-	31	63	3.03
SPB 135-3	135	142	2012	50	6	32	-	31	63	3.21
SPB 140-3	140	147	2012	50	6	32	-	31	63	3.48
SPB 145-3	145	152	2012	50	6	32	-	31	63	3.75
SPB 150-3	150	157	2517	60	6	45	-	18	63	3.95
SPB 155-3	155	162	2517	60	6	45	-	18	63	4.29
SPB 160-3	160	167	2517	60	6	45	-	18	63	4.76
SPB 165-3	165	172	2517	60	6	45	-	18	63	5.18
SPB 170-3	170	177	2517	60	6	45	-	18	63	5.67
SPB 175-3	175	182	2517	60	6	45	-	18	63	6.10
SPB 180-3	180	187	2517	60	6	45	-	18	63	6.58
SPB 185-3	185	192	2517	60	6	45	-	18	63	7.02
SPB 190-3	190	197	2517	60	6	45	-	18	63	7.41
SPB 195-3	195	202	2517	60	6	45	-	18	63	8.05
SPB 200-3	200	207	2517	60	6	45	-	18	63	8.51
SPB 206-3	206	213	2517	60	15	45	-	18	63	7.82
SPB 212-3	212	219	2517	60	15	45	-	18	63	7.99
SPB 218-3	218	225	2517	60	15	45	-	18	63	8.49
SPB 224-3	224	231	2517	60	15	45	-	18	63	8.85
SPB 230-3	230	237	2517	60	15	45	-	18	63	9.24
SPB 236-3	236	243	2517	60	15	45	-	18	63	9.14
SPB 250-3	250	257	3020	75	15	51	-	12	63	10.15
SPB 265-3	265	272	3020	75	9	51	-	6	63	10.73
SPB 280-3	280	287	3020	75	12	51	-	6	63	11.19
SPB 300-3	300	307	3020	75	12	51	-	6	63	11.45