

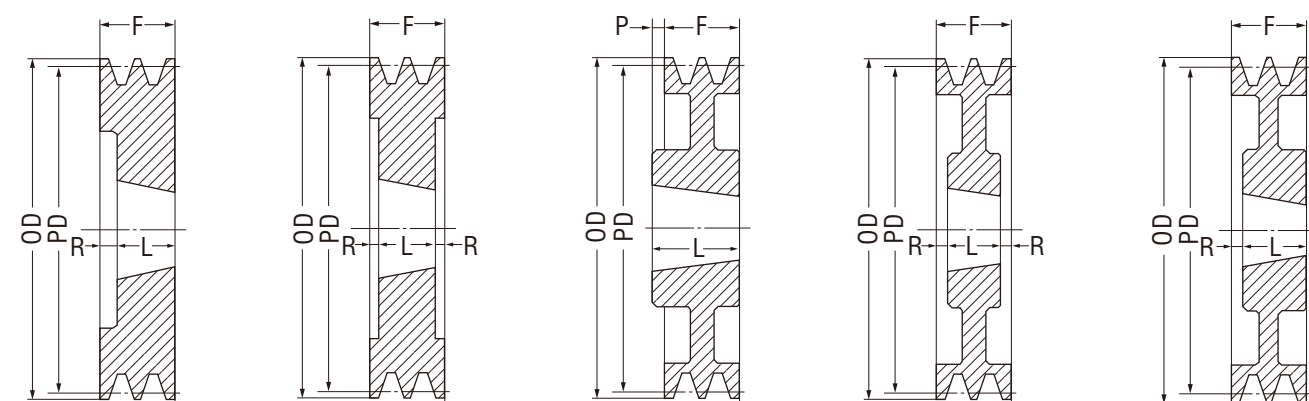
TYPE 11

TYPE 12

TYPE 13

(単位:mm)

品番	PD	OD	BUSHING		TYPE	L	P	R	F	質量 (KG)
	データ径	外径	品番No.	最大軸穴径	形状図番	ボス長さ	出	引込み	リム幅	
SPB 315-3	315	322	3020	75	12	51	-	6	63	12.12
SPB 335-3	335	342	3020	75	12	51	-	6	63	12.67
SPB 355-3	355	362	3020	75	12	51	-	6	63	14.06
SPB 375-3	375	382	3020	75	12	51	-	6	63	15.14
SPB 375-3	375	382	3535	90	13	89	26	-	63	19.20
SPB 400-3	400	407	3535	90	11	89	13	-	63	21.11
SPB 425-3	425	432	3535	90	11	89	13	-	63	21.02
SPB 450-3	450	457	3535	90	13	89	26	-	63	23.60
SPB 475-3	475	482	3535	90	13	89	26	-	63	27.98
SPB 500-3	500	507	3535	90	13	89	26	-	63	27.08
SPB 560-3	560	567	3535	90	13	89	26	-	63	30.38
SPB 630-3	630	637	3535	90	13	89	26	-	63	34.48



TYPE 6

TYPE 7

TYPE 8

TYPE 9

TYPE 15

(単位:mm)

品番	PD	OD	BUSHING		TYPE	L	P	R	F	質量 (KG)
	データ径	外径	品番No.	最大軸穴径	形状図番	ボス長さ	出	引込み	リム幅	
SPB 125-4	125	132	2012	50	7	32	-	25	82	3.11
SPB 132-4	132	139	2012	50	7	32	-	25	82	3.72
SPB 135-4	135	142	2012	50	7	32	-	25	82	3.94
SPB 140-4	140	147	2517	60	7	45	-	18.5	82	3.80
SPB 145-4	145	152	2517	60	7	45	-	18.5	82	4.38
SPB 150-4	150	157	2517	60	7	45	-	18.5	82	4.74
SPB 155-4	155	162	2517	60	7	45	-	18.5	82	5.17
SPB 160-4	160	167	2517	60	7	45	-	18.5	82	5.58
SPB 165-4	165	172	2517	60	7	45	-	18.5	82	6.09
SPB 170-4	170	177	2517	60	7	45	-	18.5	82	6.58
SPB 175-4	175	182	2517	60	7	45	-	18.5	82	7.00
SPB 180-4	180	187	2517	60	7	45	-	18.5	82	7.48
SPB 185-4	185	192	2517	60	7	45	-	18.5	82	8.05
SPB 190-4	190	197	2517	60	7	45	-	18.5	82	8.40
SPB 195-4	195	202	2517	60	7	45	-	18.5	82	9.12
SPB 200-4	200	207	3020	75	6	51	-	31	82	9.09
SPB 206-4	206	213	3020	75	6	51	-	31	82	9.96
SPB 212-4	212	219	3020	75	6	51	-	31	82	10.58
SPB 218-4	218	225	3020	75	6	51	-	31	82	11.40
SPB 224-4	224	231	3020	75	6	51	-	31	82	12.08
SPB 230-4	230	237	3020	75	6	51	-	31	82	13.13
SPB 236-4	236	243	3020	75	6	51	-	31	82	13.78
SPB 250-4	250	257	3020	75	15	51	-	31	82	12.10
SPB 265-4	265	272	3020	75	9	51	-	15.5	82	13.31
SPB 280-4	280	287	3020	75	9	51	-	15.5	82	13.86
SPB 300-4	300	307	3535	90	8	89	7	-	82	19.12