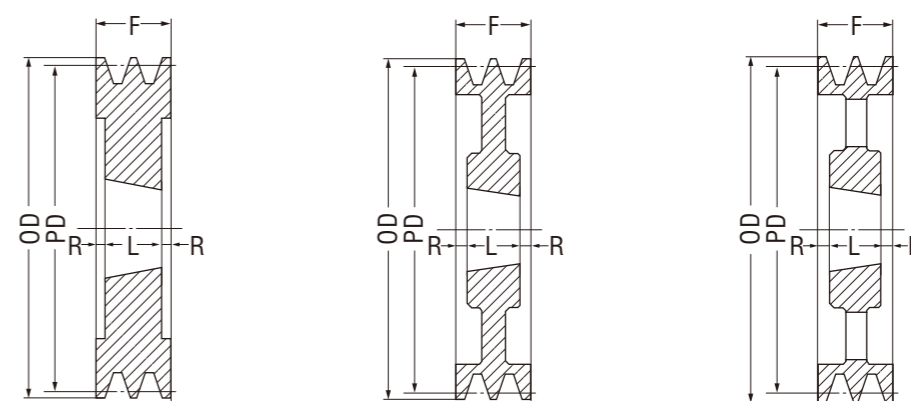


TYPE 4 TYPE 7 TYPE 8 TYPE 10 TYPE 11

(単位:mm)

品番	PD	OD	BUSHING		TYPE	L	P	R	F	質量 (KG)
	データ径	外径	品番No.	最大軸穴径	形状図番	ボス長さ	出	引込み	リム幅	
SPC 180-3	180	189.6	2517	60	7	45	-	20	85	8.50
SPC 190-3	190	199.6	2517	60	7	45	-	20	85	8.76
SPC 200-3	200	209.6	2517	60	7	45	-	20	85	9.84
SPC 206-3	206	215.6	3020	75	7	51	-	17	85	10.15
SPC 212-3	212	221.6	3020	75	7	51	-	17	85	10.53
SPC 218-3	218	227.6	3020	75	7	51	-	17	85	11.51
SPC 224-3	224	233.6	3020	75	7	51	-	17	85	12.25
SPC 230-3	230	239.6	3020	75	7	51	-	17	85	13.24
SPC 236-3	236	245.6	3020	75	7	51	-	17	85	13.89
SPC 243-3	243	252.6	3020	75	7	51	-	17	85	15.50
SPC 250-3	250	259.6	3020	75	7	51	-	17	85	15.74
SPC 265-3	265	274.6	3535	90	4	89	4	-	85	23.35
SPC 280-3	280	289.6	3535	90	8	89	4	-	85	19.74
SPC 300-3	300	309.6	3535	90	10	89	2	-	85	20.69
SPC 315-3	315	324.6	3535	90	10	89	2	-	85	22.11
SPC 335-3	335	344.6	3535	90	11	89	2	-	85	22.63
SPC 355-3	355	364.6	3535	90	11	89	2	-	85	23.92
SPC 375-3	375	384.6	3535	90	11	89	2	-	85	29.75
SPC 400-3	400	409.6	3535	90	11	89	2	-	85	28.63
SPC 425-3	425	434.6	3535	90	11	89	2	-	85	33.50
SPC 450-3	450	459.6	3535	90	11	89	2	-	85	31.76
SPC 475-3	475	484.6	3535	90	11	89	2	-	85	40.50
SPC 500-3	500	509.6	3535	90	11	89	2	-	85	43.00
SPC 530-3	530	539.6	3535	90	11	89	2	-	85	47.10
SPC 560-3	560	569.6	3535	90	11	89	2	-	85	48.60

※SPCはすべて受注生産です。



TYPE 7 TYPE 9 TYPE 12

(単位:mm)

品番	PD	OD	BUSHING		TYPE	L	P	R	F	質量 (KG)
	データ径	外径	品番No.	最大軸穴径	形状図番	ボス長さ	出	引込み	リム幅	
SPC 200-4	200	209.6	3020	75	7	51	-	29.75	110.5	11.60
SPC 206-4	206	215.6	3020	75	7	51	-	29.75	110.5	11.92
SPC 212-4	212	221.6	3020	75	7	51	-	29.75	110.5	13.20
SPC 218-4	218	227.6	3535	90	7	89	-	10.75	110.5	15.30
SPC 224-4	224	233.6	3535	90	7	89	-	10.75	110.5	16.18
SPC 230-4	230	239.6	3535	90	7	89	-	10.75	110.5	17.72
SPC 236-4	236	245.6	3535	90	7	89	-	10.75	110.5	18.94
SPC 243-4	243	252.6	3535	90	7	89	-	10.75	110.5	21.50
SPC 250-4	250	259.6	3535	90	7	89	-	10.75	110.5	22.11
SPC 265-4	265	274.6	3535	90	7	89	-	10.75	110.5	26.00
SPC 280-4	280	289.6	3535	90	9	89	-	10.75	110.5	22.47
SPC 300-4	300	309.6	3535	90	9	89	-	10.75	110.5	23.95
SPC 315-4	315	324.6	3535	90	9	89	-	10.75	110.5	24.72
SPC 335-4	335	344.6	3535	90	12	89	-	10.75	110.5	25.77
SPC 355-4	355	364.6	3535	90	12	89	-	10.75	110.5	27.45
SPC 375-4	375	384.6	3535	90	12	89	-	10.75	110.5	29.25
SPC 400-4	400	409.6	3535	90	12	89	-	10.75	110.5	30.51
SPC 425-4	425	434.6	3535	90	12	89	-	10.75	110.5	37.50
SPC 450-4	450	459.6	3535	90	12	89	-	10.75	110.5	38.05
SPC 475-4	475	484.6	3535	90	12	89	-	10.75	110.5	46.10
SPC 500-4	500	509.6	3535	90	12	89	-	10.75	110.5	50.20
SPC 530-4	530	539.6	4040	100	12	102	-	4.25	110.5	57.10
SPC 560-4	560	569.6	4040	100	12	102	-	4.25	110.5	60.40

※SPCはすべて受注生産です。