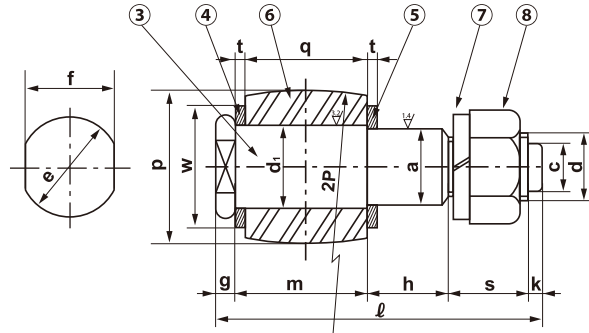


フランジ形たわみ軸継手

部品寸法表



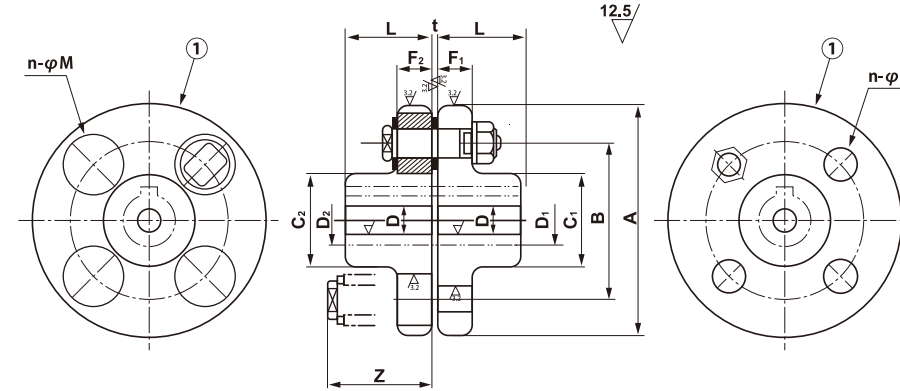
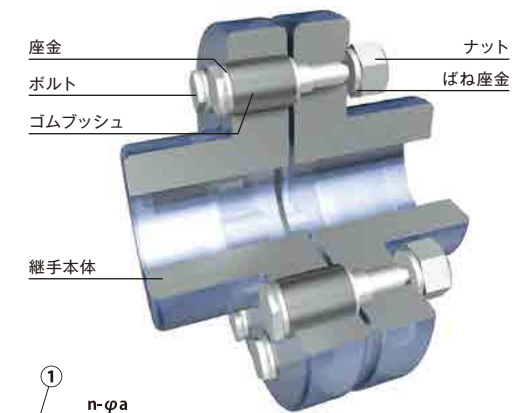
(単位:mm)

部品番号 (Part No.)	呼び ax $\ell$	ねじの呼び d	③ボルト (Bolt)											④座金 (Washer)			⑥ブッシュ (Rubber bush)			⑤座金 (Washer)		
			d1	a	c	e	f	g	h	s	k	m	$\ell$	d1	t	w	d1	p	q	a	t	w
#2	10x56	M10	12	10	7	16	13	4	17	14	2	19	56	12	3	18	12	22	16	10	3	18
#3	14x64	M12	16	14	9	19	17	5	19	16	3	21	64	16	3	25	16	31	18	14	3	25
#4	20x85	M20	22.4	20	15	28	24	5	24.6	25	4	26.4	85	22.4	4	32	22.4	40	22.4	20	4	32
#5	25x100	M24	28	25	18	34	30	6	30	27	5	32	100	28	4	40	28	50	28	25	4	40
#6	28x116	M24	31.5	28	18	38	32	6	30	31	5	44	116	31.5	4	45	31.5	56	40	28	4	45
#8	35.5x150	M30	40	35.5	23	48	41	8	38.5	36.5	6	61	150	40	5	56	40	71	56	35.5	5	56

フランジ形たわみ軸継手

本体寸法表

SCL (材質:S45C)



(単位:mm)

呼び (Type Number A)	最大軸径 (Max bore)		下穴 (Pilot bore)	C		L	B	F1	F2	n (個)	a	M	t	参考		伝達トルク		GD2 (kgm <sup>2</sup> )	最高 回転数 (rpm) (Max)	使用 部品 番号 (Part No.)
	D1	D2		C1	C2									ボルト 抜きシロ Z (Bolt Remove Clearance)	質量 (mass) (kg)	(N.m)	(kgfm)			
SCL 112	30	13	40	50	75	16	16	4	10	23	3	56	3.1	15.7	1.6	0.016	6000	#2		
SCL 125	33	30	13	45	56	50	85	18	18	4	14	32	3	64	4.2	24.5	2.5	0.028	6000	#3
SCL 140	42	38	13	50	71	63	100	18	18	6	14	32	3	64	5.8	49	5	0.045	6000	#3
SCL 160	48	15	56	80	115	18	18	8	14	32	3	64	8.2	110	11.2	0.082	6000	#3		
SCL 180	55	15	63	90	132	18	18	8	14	32	3	64	11	157	16	0.13	5250	#3		
SCL 200	60	21	71	100	145	22.4	22.4	8	20	41	4	85	16.6	245	25	0.26	4800	#4		
SCL 224	65	21	80	112	170	22.4	22.4	8	20	41	4	85	22	392	40	0.41	4300	#4		
SCL 250	75	25	90	125	180	28	28	8	25	51	4	100	32	617	63	0.80	3800	#5		
SCL 280	85	34	100	140	200	28	40	8	28	57	4	116	45	980	100	1.36	3450	#6		
SCL 315	95	41	112	160	236	28	40	10	28	57	4	116	59	1570	160	2.3	3050	#6		
SCL 355	105	60	125	180	260	35.5	56	8	35.5	72	5	150	92	2450	250	4.8	2700	#8		
SCL 400	120	60	125	200	300	35.5	56	10	35.5	72	5	150	115	3920	400	7.7	2400	#8		
SCL 450	135	65	140	224	355	35.5	56	12	35.5	72	5	150	154	6170	630	12.4	2150	#8		

※SCLカップリングはすべて受注生産です。

[備考]

1. tは組立時の継手本体のすき間であって継手ボルトの座金の厚さに相当します。
2. 質量は(最小軸穴径加工の場合)継手ボルトを含んだ質量です。