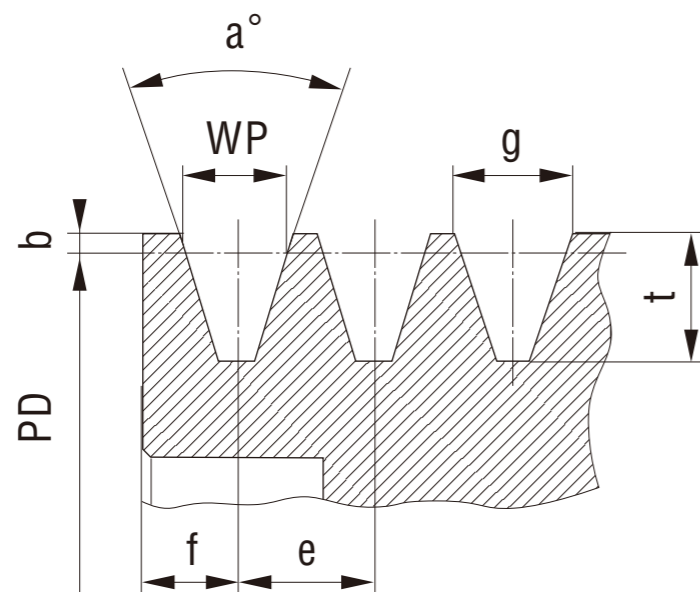


FTS SPプーリ 溝部形状と寸法



SPZ・SPA・SPB・SPC

(単位:mm)

溝の形状	PD	a°	WP	g	b	t	e	f	使用ベルト		
									一般用Vベルト	細幅ベルト	SPベルト
SPZ	≦80	34	8.5	9.72	2.0	11.0	12.0	8.0	M/MX	3V/3VX	SPZ
	>80	38		9.88							
SPA	≦118	34	11.0	12.68	2.8	13.8	15.0	10.0	A/AX	-	SPA
	>118	38		12.89							
SPB	≦190	34	14.0	16.14	3.5	17.5	19.0	12.5	B/BX	5V/5VX	SPB
	>190	38		16.41							
SPC	≦315	34	19.0	21.94	4.8	23.8	25.5	17.0	C/CX	-	SPC
	>315	38		22.31							

SP8V

(単位:mm)

溝の形状	PD	a°	g	b	t	e	f
SP8V	≦395	38					
	>395	40	25.4	2.5	25.0	28.6	19.0
	≦555	40					
	>555	42					

FTS SPプーリ 適用ブッシング型番表

(単位:mm)

(単位:mm)

SPZ		溝数				
PD	OD	1	2	3	4	5
67	71			-	-	-
71	75	1108		-	-	-
75	79				-	-
80	84		1210		-	-
85	89					-
90	94				-	-
95	99				-	-
100	104		1610			-
106	110					-
112	116					-
118	122				2012	
125	129					
132	136		1610			
140	144					
150	154					
160	164					
170	174					
180	184					
190	194				2517	
200	204			2012		
212	216					
224	228	-				
236	240	-				
250	254	-				
265	269	-				
280	284	-			2517	
300	304	-				
315	319	-	2012			
355	359	-				

※使用ベルト:3V・3VX、M・MX、SPZ

SPA		溝数		
PD	OD	1	2	3
75	80.5	1108		
80	85.5			
83	88.5			
85	90.5		1210	
88	93.5			
90	95.5			
93	98.5			
95	100.5			
98	103.5			
100	105.5		1610	
103	108.5			
106	111.5			
109	114.5			
112	117.5			
118	123.5		1610	
125	130.5			
132	137.5			
140	145.5			
150	155.5		2012	
160	165.5			
170	175.5			
180	185.5			2517
190	195.5	-		
200	205.5	-		
212	217.5	-		
224	229.5	-		
236	241.5	-	2517	
250	255.5	-		
280	285.5	-		
300	305.5	-		3020
315	310.5	-		

※使用ベルト:A・AX、SPA