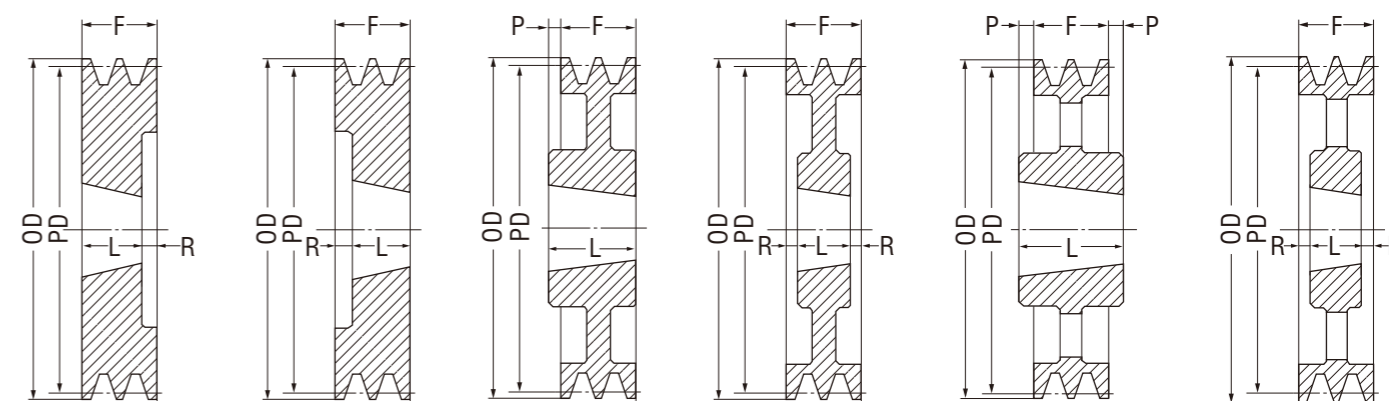


TYPE 4 TYPE 5 TYPE 8 TYPE 11 TYPE 13

(単位:mm)

品番	PD	OD	BUSHING		TYPE	L	P	R	F	質量 (KG)
	データ径	外径	品番No.	最大軸穴径	形状図番	ボス長さ	出	引込み	リム幅	
SPZ 67-2	67	71	1108	28	5	22	-	6	28	0.37
SPZ 71-2	71	75	1108	28	5	22	-	6	28	0.44
SPZ 75-2	75	79	1210	32	5	25	-	3	28	0.42
SPZ 80-2	80	84	1210	32	5	25	-	3	28	0.52
SPZ 85-2	85	89	1610	42	5	25	-	3	28	0.51
SPZ 90-2	90	94	1610	42	5	25	-	3	28	0.63
SPZ 95-2	95	99	1610	42	5	25	-	3	28	0.76
SPZ 100-2	100	104	1610	42	5	25	-	3	28	0.89
SPZ 106-2	106	110	1610	42	5	25	-	3	28	1.06
SPZ 112-2	112	116	1610	42	5	25	-	3	28	1.24
SPZ 118-2	118	122	1610	42	5	25	-	3	28	1.43
SPZ 125-2	125	129	1610	42	5	25	-	3	28	1.66
SPZ 132-2	132	136	1610	42	5	25	-	3	28	1.91
SPZ 140-2	140	144	1610	42	5	25	-	3	28	2.21
SPZ 150-2	150	154	2012	50	4	32	4	-	28	2.72
SPZ 160-2	160	164	2012	50	8	32	4	-	28	2.54
SPZ 170-2	170	174	2012	50	8	32	4	-	28	2.72
SPZ 180-2	180	184	2012	50	8	32	4	-	28	2.82
SPZ 190-2	190	194	2012	50	8	32	4	-	28	3.20
SPZ 200-2	200	204	2012	50	8	32	4	-	28	3.37
SPZ 212-2	212	216	2012	50	8	32	4	-	28	3.75
SPZ 224-2	224	228	2012	50	13	32	4	-	28	3.97
SPZ 236-2	236	240	2012	50	13	32	4	-	28	4.08
SPZ 250-2	250	254	2012	50	11	32	2	-	28	4.45
SPZ 265-2	265	269	2517	60	8	45	17	-	28	6.04
SPZ 280-2	280	284	2012	50	11	32	2	-	28	4.55
SPZ 300-2	300	304	2012	50	8	32	4	-	28	6.80
SPZ 315-2	315	319	2012	50	11	32	2	-	28	5.28
SPZ 355-2	355	359	2012	50	11	32	2	-	28	6.10



TYPE 5 TYPE 6 TYPE 8 TYPE 9 TYPE 11 TYPE 12

(単位:mm)

品番	PD	OD	BUSHING		TYPE	L	P	R	F	質量 (KG)
	データ径	外径	品番No.	最大軸穴径	形状図番	ボス長さ	出	引込み	リム幅	
SPZ 75-3	75	79	1210	32	5	25	-	15	40	0.58
SPZ 80-3	80	84	1210	32	5	25	-	15	40	0.70
SPZ 85-3	85	89	1610	42	5	25	-	15	40	0.71
SPZ 90-3	90	94	1610	42	5	25	-	15	40	0.84
SPZ 95-3	95	99	1610	42	5	25	-	15	40	0.97
SPZ 100-3	100	104	1610	42	6	25	-	15	40	1.12
SPZ 106-3	106	110	1610	42	6	25	-	15	40	1.31
SPZ 112-3	112	116	2012	50	6	32	-	8	40	1.36
SPZ 118-3	118	122	2012	50	6	32	-	8	40	1.63
SPZ 125-3	125	129	2012	50	6	32	-	8	40	1.93
SPZ 132-3	132	136	2012	50	6	32	-	8	40	2.25
SPZ 140-3	140	144	2012	50	6	32	-	8	40	2.64
SPZ 150-3	150	154	2012	50	6	32	-	8	40	3.19
SPZ 160-3	160	164	2012	50	6	32	-	8	40	3.74
SPZ 170-3	170	174	2012	50	6	32	-	8	40	4.35
SPZ 180-3	180	184	2012	50	9	32	-	4	40	3.39
SPZ 190-3	190	194	2012	50	9	32	-	4	40	3.80
SPZ 200-3	200	204	2012	50	9	32	-	4	40	4.05
SPZ 212-3	212	216	2012	50	9	32	-	4	40	4.57
SPZ 224-3	224	228	2012	50	9	32	-	4	40	4.88
SPZ 236-3	236	240	2012	50	9	32	-	4	40	5.24
SPZ 250-3	250	254	2012	50	12	32	-	4	40	5.36
SPZ 265-3	265	269	2517	60	8	45	5	-	40	6.58
SPZ 280-3	280	284	2517	60	11	45	2.5	-	40	6.46
SPZ 300-3	300	304	2517	60	11	45	2.5	-	40	9.36
SPZ 315-3	315	319	2517	60	11	45	2.5	-	40	7.37
SPZ 355-3	355	359	2517	60	11	45	2.5	-	40	8.09

SPZ-O2 GROOVE

SPZ-O3 GROOVE